

# YM609 T1/E1 電路自動保護切換設備



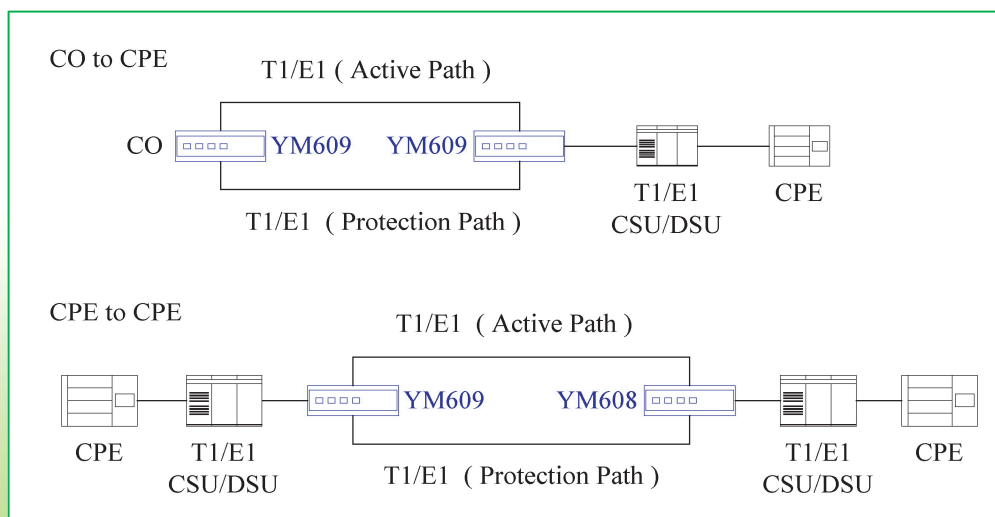
## 概說

YM609 T1/E1 電路自動保護切換設備可提供T1/E1電路自動保護切換功能，每一雙向T1/E1電路利用兩端各自之一組保護切換器，提供該電路保護切換功能；當工作電路（Working Circuit）發生故障或傳輸效能劣化（Performance Degradation）情形時，能自動切換至保護電路（Protection Circuit），以確保原始電路（Original Circuit）服務持續提供和提昇電路服務品質。

## 主要機能

- ◆ 可選擇為T1或E1電路。
- ◆ 可選擇1+1或1:1保護切換方式。
- ◆ 可提供15路T1或E1電路。
- ◆ 可設定切換及恢復門檻值。
- ◆ RS-232埠及Ethernet埠介面。
- ◆ 同時監視工作和保護路由。
- ◆ 具T1/E1電路告警輸出。
- ◆ 具近端及遠端控制切換功能（1:1模式）。
- ◆ 具端對端或端對局自動切換功能。
- ◆ 可選用-48V直流電源。
- ◆ 可熱插拔電路卡。
- ◆ SNMP網管系統。

## 系統圖



## 規格



- ◆ T1 介面
  - 速率 : 1.544 M b/s
  - 線路碼 : AMI , B8ZS
  - 碼框 : SF , ESF , Unframed
  - 阻抗 : 100 Ohms , Resistive , Balanced
  - 輸入準位 : 0 ~ -36 dB
  - 輸出準位 : 6V p-p
  - 線路補償 : 0 ~ 655英尺或198公尺
- ◆ E1 介面
  - 速率 : 2.048 M b/s
  - 線路碼 : AMI , HDB3
  - 碼框 : CCS , CAS , CCS+CRC , CAS+CRC , Unframed
  - 阻抗 : 120 Ohms Resistive , Balanced
  - 輸入準位 : 0 ~ -43 dB
  - 輸出準位 : 6V p-p
- ◆ LED顯示 (工作路由/保護路由) : RUN , Master , T1 or E1 , Line 1 and Line 2 Active , AIS , LOS , OOF , Failure , Loopback , Error
- ◆ 自動切換參數 (可自行設定)
  - CRC誤碼 :  $10^{-1} \sim 10^{-5}$
  - 碼框誤碼 (Frame Error) :  $10^{-1} \sim 10^{-5}$
  - BPV錯誤率選設門檻值 :  $10^{-3} \sim 10^{-7}$
  - 信號中斷 (Loss of Signal , Out of Frame或Loss of Frame , AIS)
- ◆ 回復設定
  - CRC誤碼 :  $10^{-3} \sim 10^{-7}$
  - 碼框回復 :  $10^{-3} \sim 10^{-7}$
  - BPV回復 :  $10^{-5} \sim 10^{-9}$
- ◆ 可選擇故障切換間隔 : 0 ms , 500 ms , 1000 ms , 1500 ms , 2000 ms
- ◆ 可選擇復原時間間隔 : 0 ~ 98分鐘
- ◆ 工務終端介面 : RS-232 (VT-100)
- ◆ 電 源 : 47 ~ 63Hz or -48V  $\pm$  5V DC
- ◆ 重 量 : 1.1公斤
- ◆ 尺 寸 : 44.8公分 (寬)  $\times$  17.7公分 (高)  $\times$  28.5公分 (長)
- ◆ 使用溫度 : 0°C ~ 60°C
- ◆ 相對濕度 : 5% ~ 90%
- ◆ 可 靠 度 : MTBF > 5年
- ◆ 網管系統介面 : 10/100 Base-Tx介面 , SNMP協定訊息管理 , 標準MIB說明文件

本公司保有規格修改權利



倍增科技有限公司  
www.cablewave.com.tw

台北縣汐止市福德一路342巷1弄21號

Tel : 886-2-2693-1888 Fax : 886-2-2694-7982

E-mail : cablewave@cablewave.com.tw